

# INTERFONE UNIVERSAL PT-275

## Esta embalagem contém:

- 1 Interfone com monofone
- 1 Jogo de parafusos/buchas

## Fabricado por

CNPJ 08.460.194/0001-10  
SAC e-mail: sac@protection.com.br  
www.protection.com.br

**Garantia de 1 ano** contra defeito de fabricação a partir da data de emissão da Nota Fiscal.

## Compatível com:

- Amelco IC-55
- HDL AZ-01 e Ld1
- Lider LR-2002
- Multitoc M565
- Protection PT-270, PT-272 e PT-290



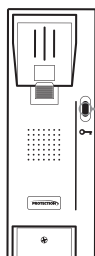
Rev.1

## Aplicação:

- Central de portaria
- Porteiro eletrônico coletivo
- Porteiro eletrônico residencial
- Sistema de interfone para escritório

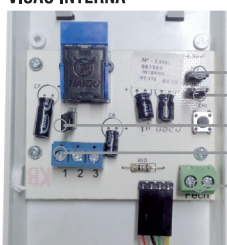
## PARTES E FUNÇÕES

### VISÃO FRONTAL



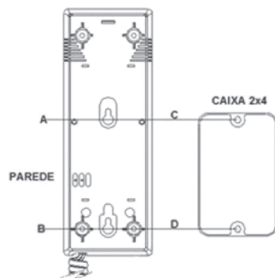
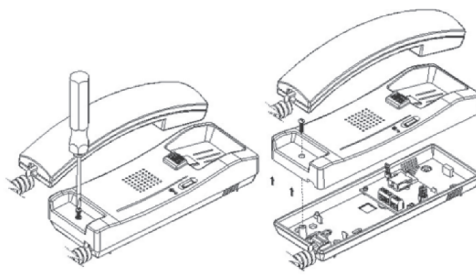
**BOTÃO DE DESTRAVAMENTO DE FECHADURA ELETROMAGNÉTICA**  
(fechadura opcional)

### VISÃO INTERNA



JUMPER JP2  
JUMPER JP1  
JUMPER JP3  
COMUNICAÇÃO 1,2,3  
FECHADURA

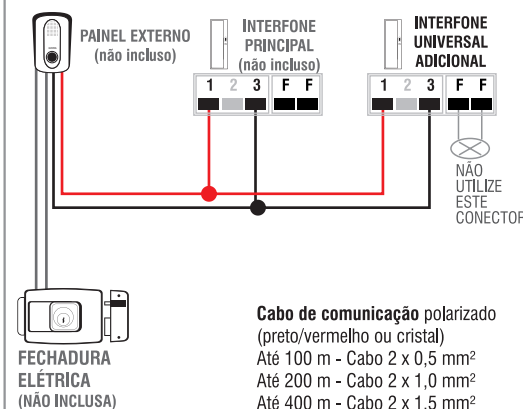
## MONTAGEM E FIXAÇÃO



### Montagem:

- 1) Defina o local da instalação, caixa 4x2 ou diretamente sobre a parede.
- 2) Solte o parafuso e abra o interfone
- 3) Fixe a base, parafusando na caixa 4x2 ou na parede.
- 4) Faça a ligação conforme esquema abaixo.
- 5) Encaixe o painel e parafuse-o.

## ESQUEMA DE LIGAÇÃO COM 2 FIOS - INSTALAÇÃO SIMPLES



**Atenção!** Antes de começar a instalação dos fios, desligue a rede elétrica.

**Ligação do Interfone:** conecte os terminais 1 e 3 do Interfone Universal Adicional com seus correspondentes no Interfone principal.

**Ligação da Fechadura:** neste esquema de ligação a fechadura é acionada pelo painel externo, sendo assim, não utilize os conectores FF deste Interfone Universal Adicional.

**Configuração do JUMPER da Fechadura:** neste esquema de ligação, COLOQUE o Jumper JP1 e Jp2.

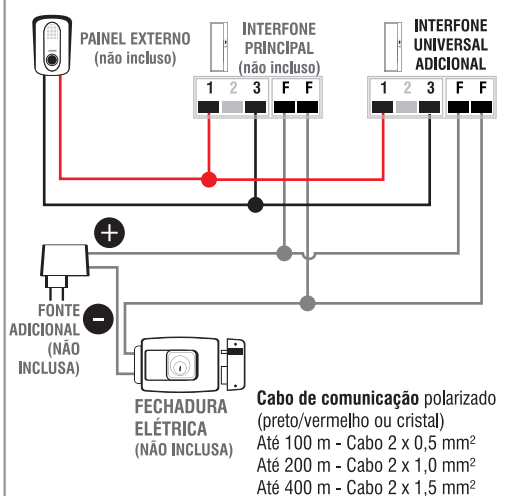
**Configuração do JUMPER de compatibilidade:**

RETIRE o Jumper JP3 para substituir os modelos Multitoc M565, Lider LR-2002, HDL-LD1 ou para REPOSIÇÃO do interfone Principal do porteiro eletrônico Protection PT-270.

COLOQUE o Jumper JP3 para substituir os modelos Amelco IC55, HDL AZ-01 ou para utilizar como extensão ADICIONAL no porteiro eletrônico Protection PT-270.

**Ligação da Rede Elétrica:** neste esquema de ligação os interfones são alimentados pelo Porteiro Eletrônico Residencial, Porteiro Coletivo, Central de Portaria ou sistema de interfonia.

## ESQUEMA DE LIGAÇÃO COM 4 FIOS - INSTALAÇÃO INVOLÁVEL



**Atenção!** Antes de começar a instalação dos fios, desligue a rede elétrica.

**Ligação do Interfone:** conecte os terminais 1 e 3 do Interfone Universal Adicional com seus correspondentes no Interfone principal.

**Ligação da Fechadura:** neste esquema de ligação a fechadura é acionada pelo Interfone Principal, central de portaria e ou Fonte de alimentação, sendo assim, conecte o FF deste Interfone Universal Adicional no conector FF dos sistema principal.

**Configuração do JUMPER da Fechadura:** neste esquema de ligação, RETIRE o jumper JP1 e Jp2.

**Configuração do JUMPER de compatibilidade:**

RETIRE o jumper JP3 para substituir os modelos Multitoc M565, Lider LR-2002, HDL-LD1 ou para REPOSIÇÃO do interfone Principal do porteiro eletrônico Protection PT-270.

COLOQUE o jumper JP3 para substituir os modelos Amelco IC55, HDL AZ-01 ou para utilizar como extensão ADICIONAL no porteiro eletrônico Protection PT-270.

**Ligação da Rede Elétrica:** neste esquema de ligação os interfones são alimentados pelo Porteiro Eletrônico Residencial, Porteiro Coletivo, Central de Portaria ou sistema de interfonia.

## CONHEÇA MAIS PRODUTOS E ACESSÓRIOS PROTECTION

### VídeoPorteiro com Câmera visão noturna



Abre 2 portões. Visualiza até mais 3 câmeras de vigilância. Abertura do portão pelo monitor interno e por aproximação do chaveiro.

### Acionador de fechadura elétrica por aproximação Sistema de TAG RFID



Aciona qualquer fechadura elétrica. Aceita até 499 cartões de acesso (TAG). Funciona em conjunto com interfones.

## GARANTIA ESTENDIDA GRÁTIS

Acesse nosso site [www.protection.com.br](http://www.protection.com.br) ou leia o Qrcode e cadastre-se

